

SCAFFALATURA

# PICKING PNEUMATICI



**ractem**

RACKING SYSTEM

# SCAFFALATURA PICKING PNEUMATICI

- ✓ Ripiani regolabili in altezza ogni 50 mm
- ✓ Vernice epossidica di grande resistenza
- ✓ Esclusivo per caricare gomme pneumatici

## MEDIDAS DISPONIBLES (mm)

**ALTO:** 2000 | 2500 | 3000

**ANCHO:** 1500 | 1850

**FONDO:** 400 | 500

## ACABADOS

RAL  
5010

RAL  
7035

RAL  
2004

## COMBINACIONES



AZUL | NARANJA



AZUL | GRIS



# TELAIO

## OGNI TELAIO CONTIENE:

- 2 montanti.
- 2 piedi metallici.
- Orizzontali (vedere pagina 7).
- Diagonali (vedere pagina 7).

## DIMENSIONI DISPONIBILI (mm)

**ALTEZZA:** 2000 | 2500 | 3000

**PROFONDITÀ:** 400 | 500



## TELAIO MONTANTI

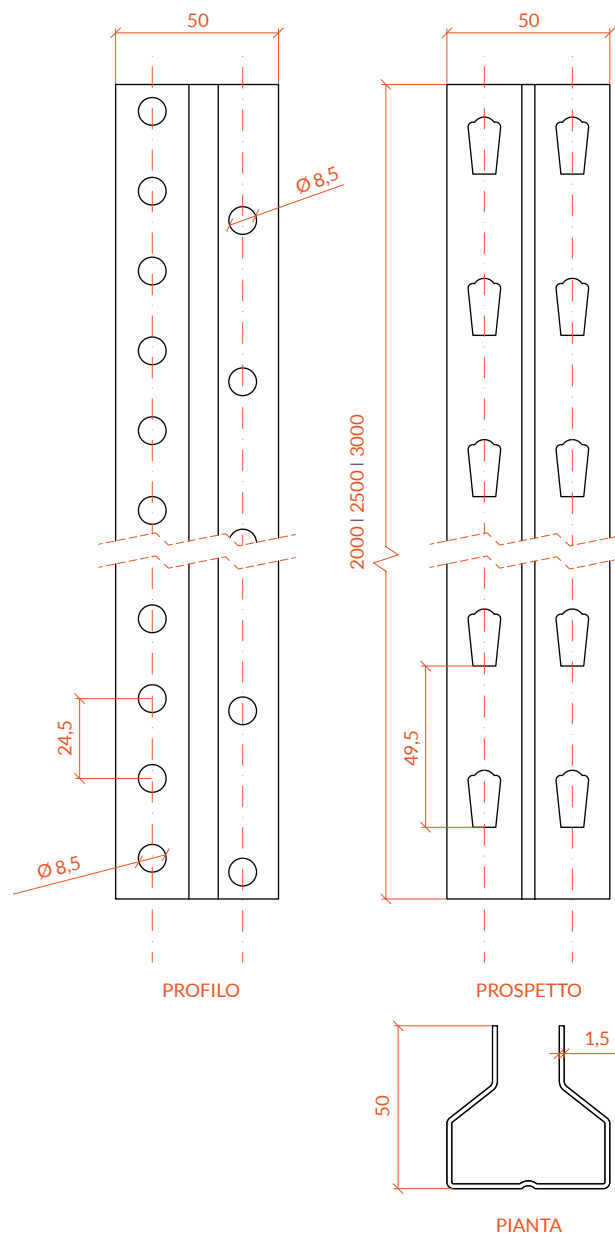
- Fabbricati in acciaio e finitura con vernice epossidica di colore blu.
- Ripiani regolabili in altezza ogni 50 mm per un adattamento variabile alla merce immagazzinata.

**DIMENSIONI DISPONIBILI (mm)**

**ALTEZZA:** 2000 | 2500 | 3000

**FINITURA**

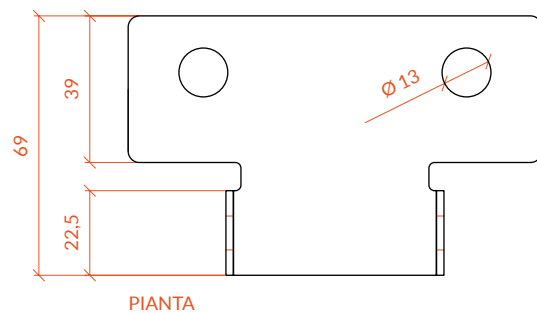
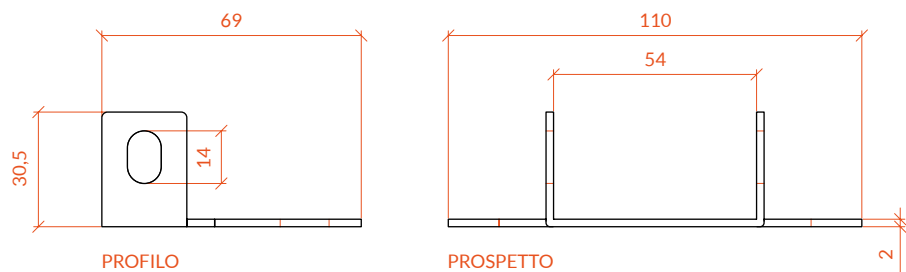
RAL  
5010



## TELAIO

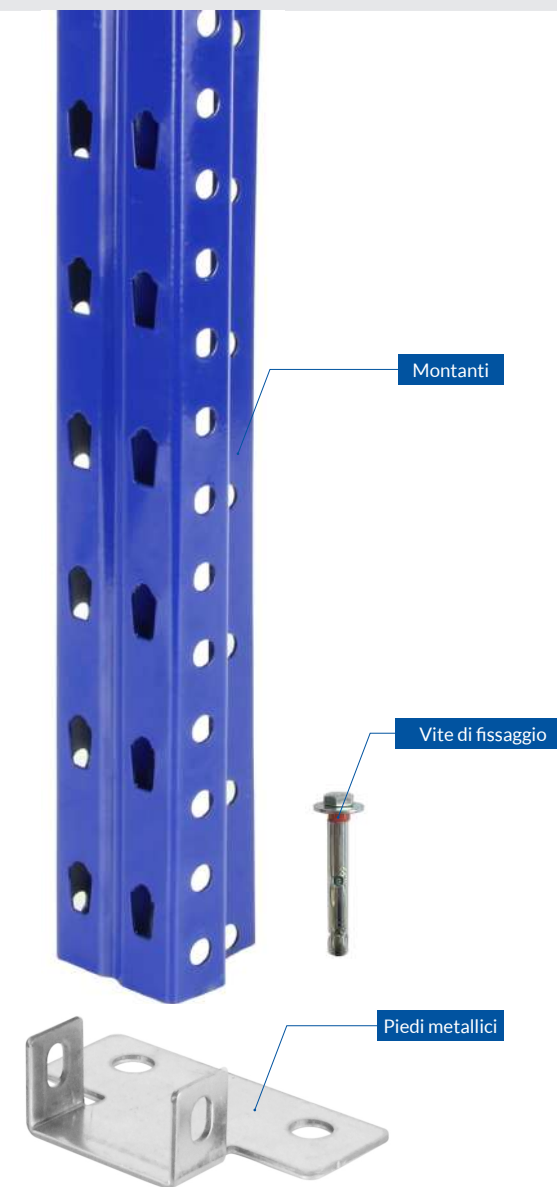
# PIEDI METALLICI

- Fabbricati in acciaio galvanizzato di 2 mm di spessore.
- Possibilità di fissare la scaffalatura al pavimento per avere una maggiore sicurezza.
- Includono vite di fissaggio per ogni piede.



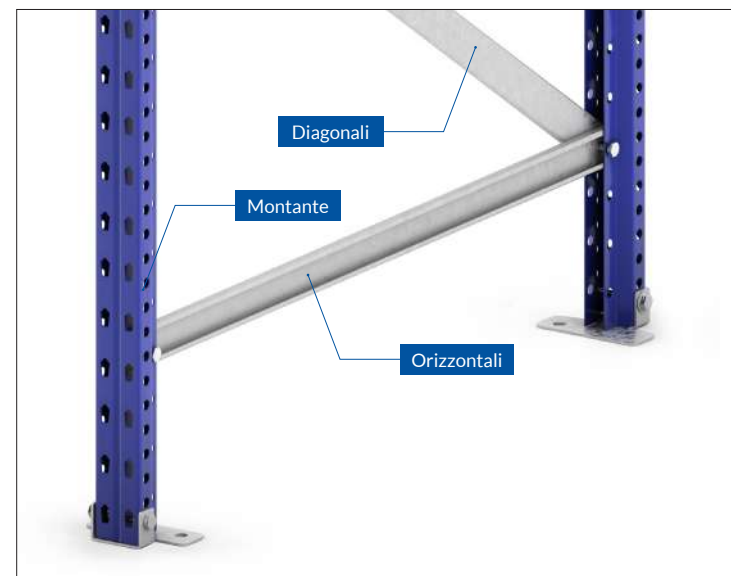
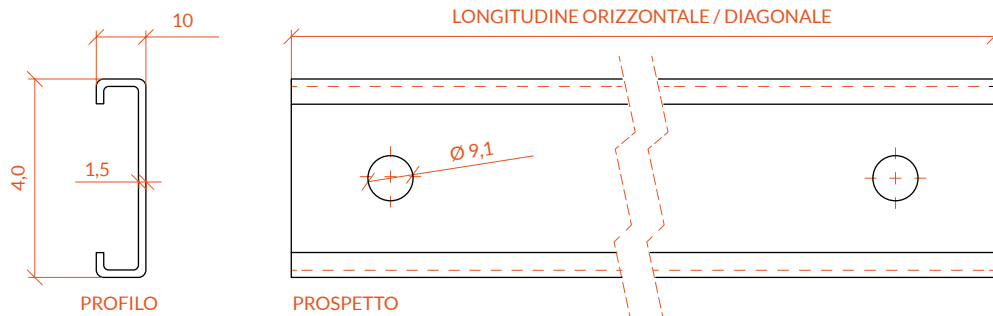
### FINITURA

GALVA



TELAIO

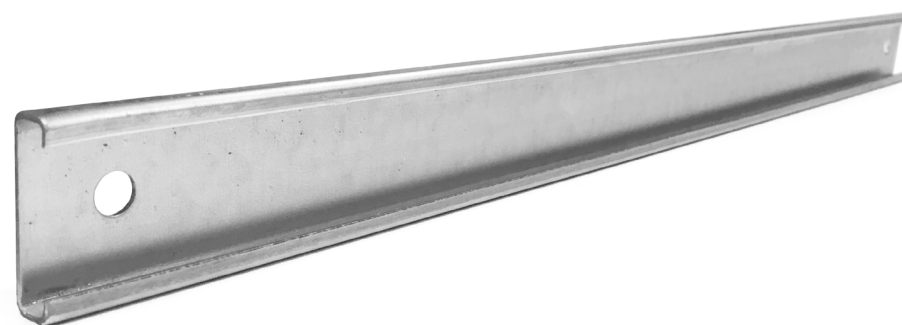
# ORIZZONTALI E DIAGONALI



### MISURE ORIZZONTALI E DIAGONALI

PROFONDITÀ SCAFFALLATURA (mm)	LONGITUDINE ORIZZONTALI	LONGITUDINE DIAGONALI
400	362 mm	949 mm
500	462 mm	989 mm

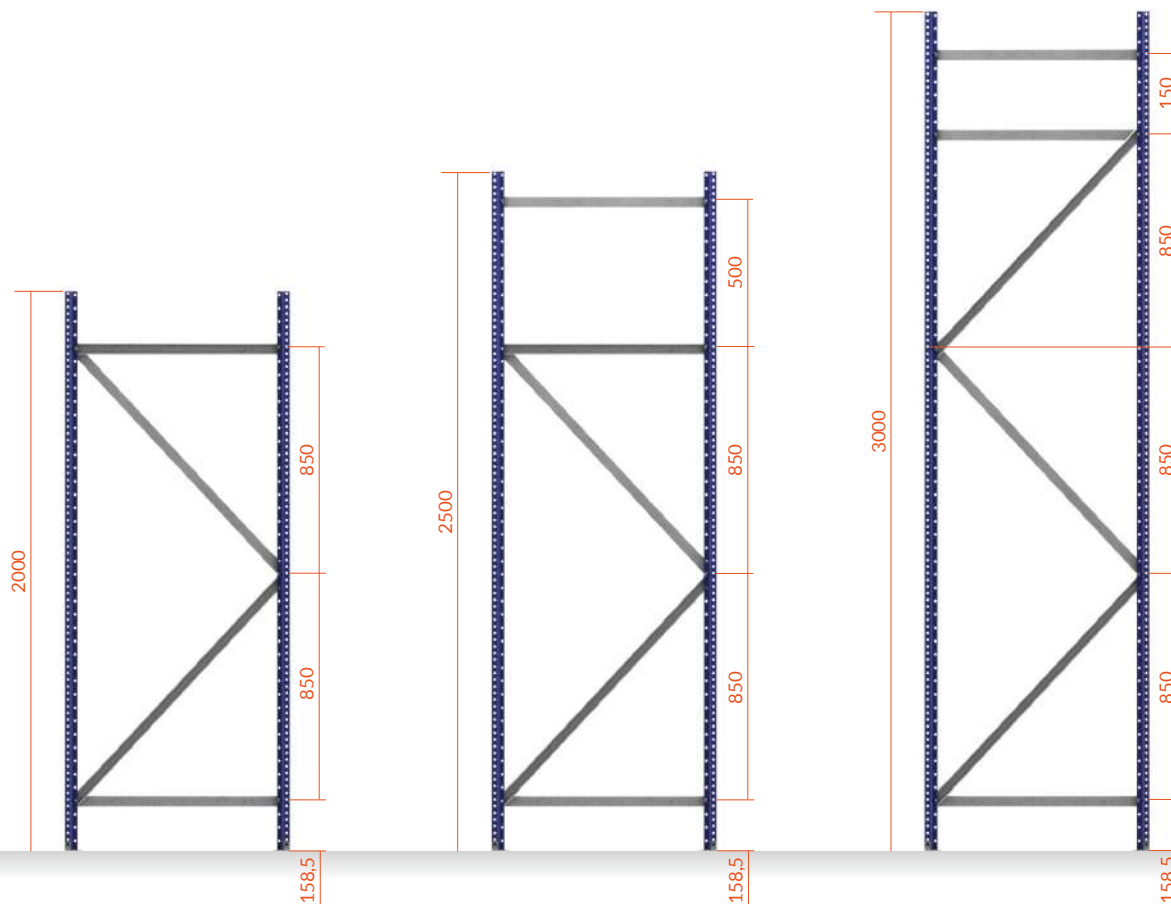
### FINITURA



# TELAIO MONTAGGIO

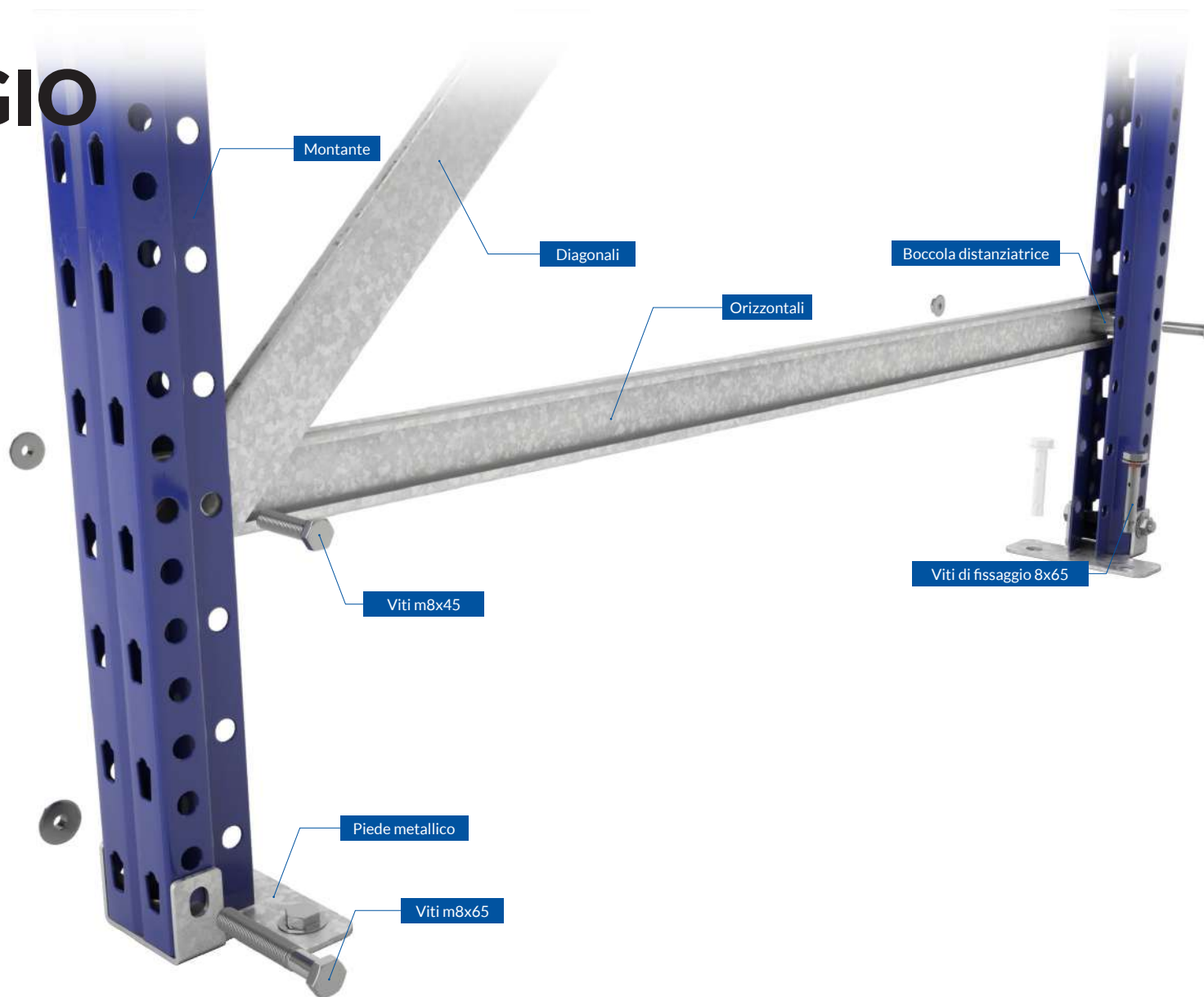
## COMPONENTI DEL TELAI0 ALTEZZA SCAFFALURA

ALTEZZA SCAFFALURA (mm)	2000	2500	3000
Montante	2	2	2
Piede metallico	2	2	2
Viti m8x65	2	2	2
Boccola distanziatrice	2	4	4
Orizzontali	2	3	3
Diagonali	2	2	3
Viti m8x65	5	7	8
Viti di fissaggio 8x65	2	2	2



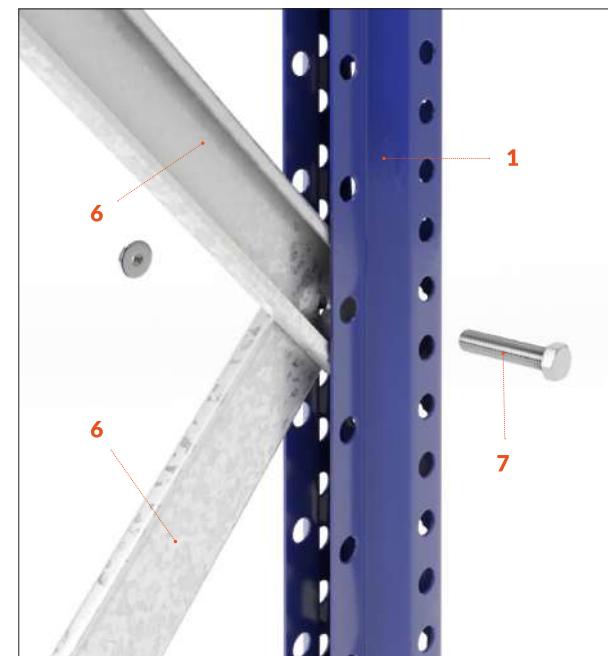
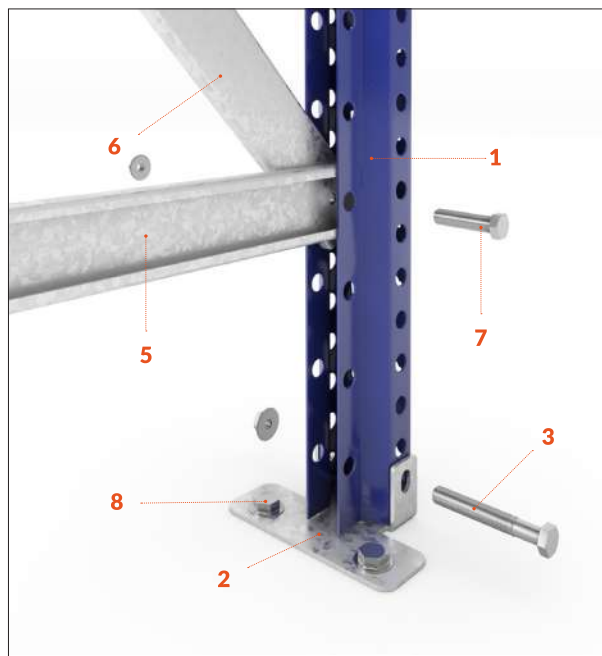
## TELAIO MONTAGGIO

La seguente immagine mostra dettagliatamente l'inizio del montaggio del telaio. Le estremità libere dei profili orizzontali (dove non vi sono intersezioni) si avvitano ai montanti e per evitare la forzatura tra orizzontali e montanti, si utilizzano le boccale distanziatrici, che sono dei tubetti metallici che hanno la funzione di fermo tra orizzontali e montanti.





## TELAIO MONTAGGIO



### COMPONENTI

- |                           |                           |
|---------------------------|---------------------------|
| 1. Montante               | 5. Orizzontali            |
| 2. Piede metallico        | 6. Diagonali              |
| 3. Viti m8x65             | 7. Viti m8x45             |
| 4. Boccola distanziatrice | 8. Viti di fissaggio 8x65 |

# LIVELLI DI CARICO

OGNI LIVELLO DI CARICO E' COMPOSTO DA:

- 2 correnti di larghezza.
- 4 passanti di sicurezza (2 per correnti).

**DIMENSIONI DISPONIBILI (mm)**

**LARGHEZZA:** 1500 | 1850

**PROFONDITÀ:** 400 | 500

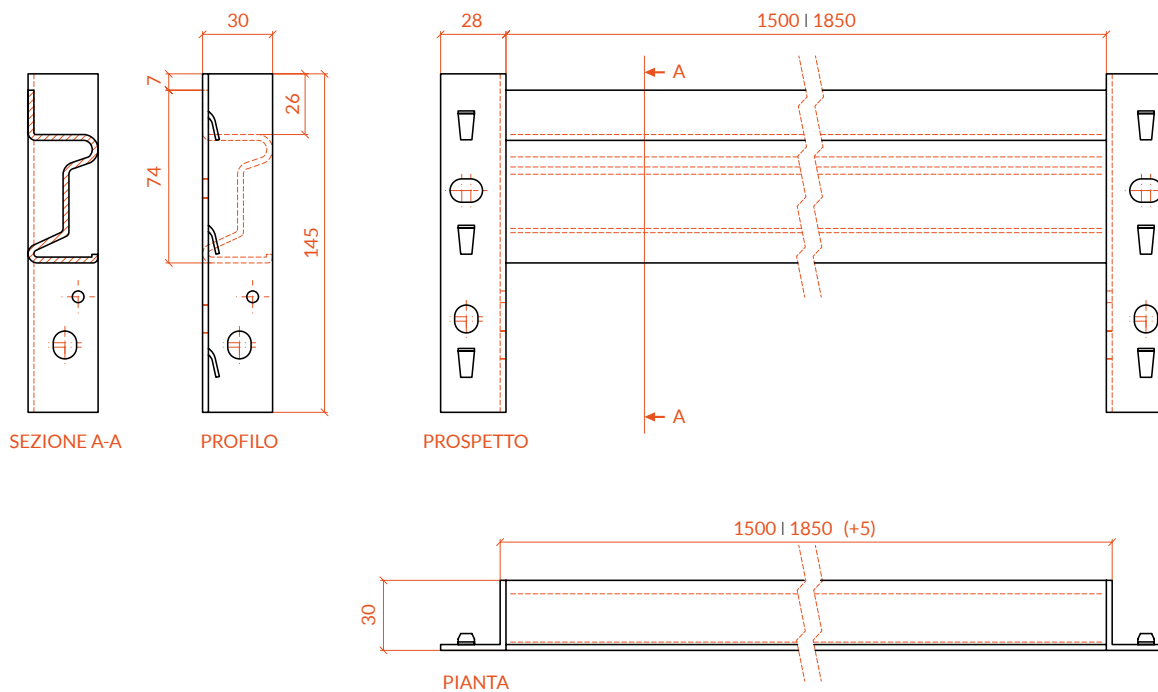


## SCAFFALATURA PICKING PNEUMATICI / COMPONENTI STRUTTURALI

LIVELLI DI CARICO  
CORRENTE

- Fabbricati in acciaio e finitura con verniciatura a polvere epossidica di grande resistenza.
- Includono passanti di sicurezza.
- Si raccomanda l'utilizzo di un martello di gomma per fissare le correnti ai montanti.

Passanti di sicurezza



DIMENSIONI DISPONIBILI (mm)

LONGITUDINE: 1500 | 1850

FINITURA

RAL  
2004RAL  
7035

## SCAFFALATURA PICKING PNEUMATICI

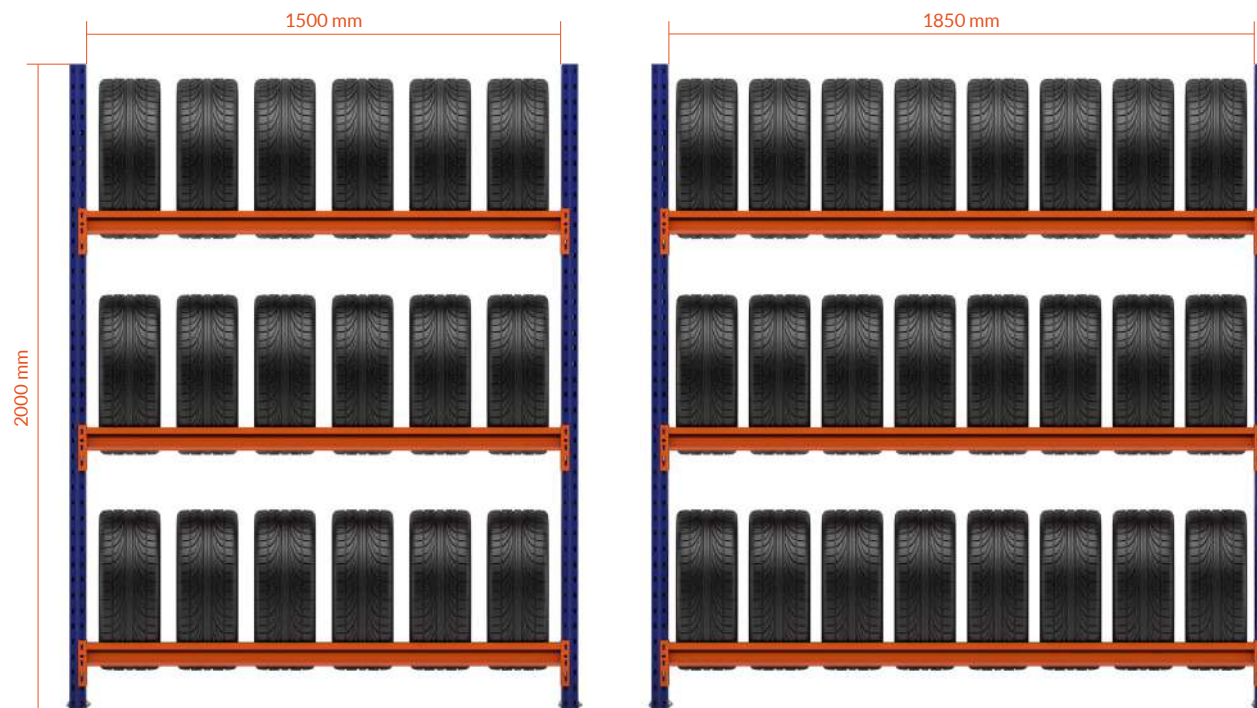
### LIVELLO DI CARICO

# CAPACITA' PNEUMATICI

La scaffalatura Picking pneumatici è stata disegnata specificamente per l'immagazzinamento di pneumatici per officine di riparazioni e magazzini meccanici.

#### Scaffalature di 2000 mm di altezza

LARGHEZZA DELLA SCAFFALATURA (mm)	1500	1850
Larghezza del pneumatico	210 mm	210 mm
Numero di livelli	3	3
Numero di pneumatici per livello	6 ud.	8 ud.
Numero di pneumatici per modulo	18 ud.	24 ud.



## SCAFFALATURA PICKING PNEUMATICI

## MISURE IMPORTANTI

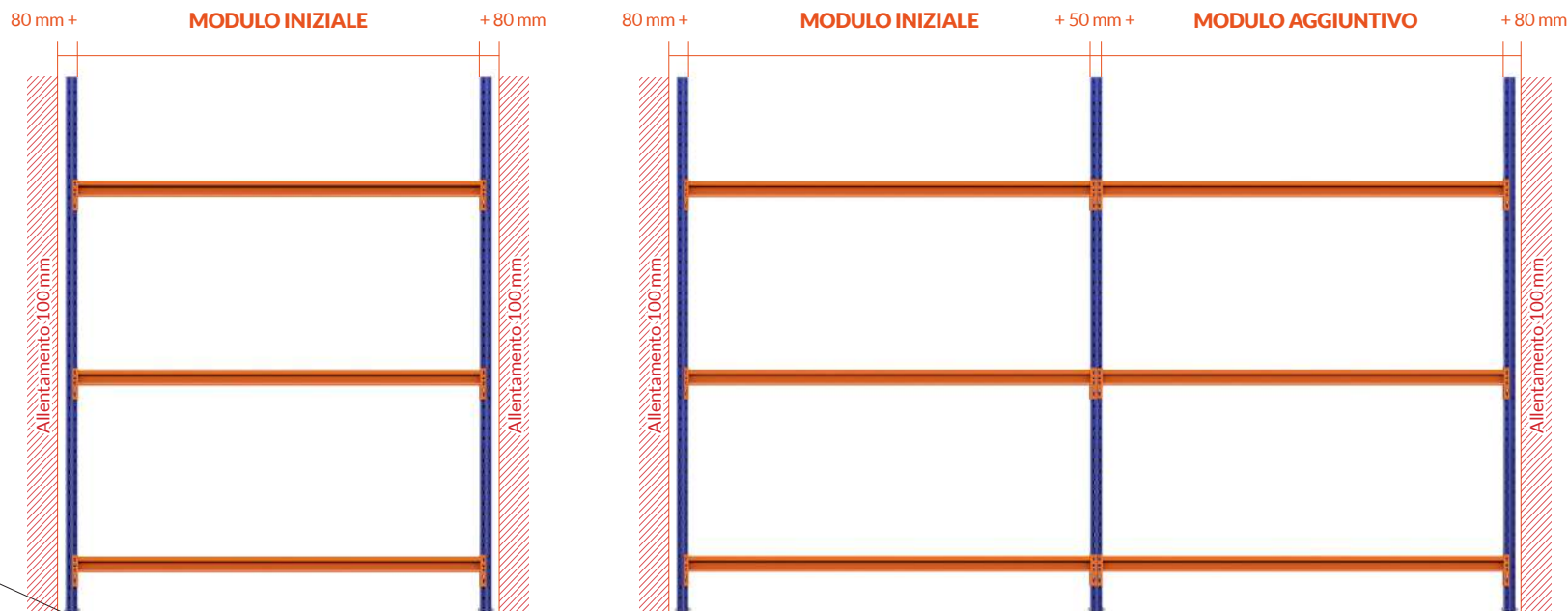
**MODULO INIZIALE:** Larghezza nominale + 160 mm.

**MODULO AGGIUNTIVO:** Larghezza nominale + 50 mm.

Inoltre, si consiglia di lasciare un vuoto di 100 mm all'inizio e finale lineale per prevenire possibili irregolarità dei muri e suolo.



LARGHEZZA NOMINALE	LARGHEZZA TOTALE MODULO INIZIALE	LARGHEZZA TOTALE MODULO AGGIUNTIVO
1500 mm	1660 mm	1550 mm
1850 mm	2010 mm	1900 mm





 **ractem**  
RACKING SYSTEM

Tel: +39 02 2180 6759  
E-mail: [contattaci@ractem.it](mailto:contattaci@ractem.it)  
[www.ractem.it](http://www.ractem.it)

ESPAÑA | FRANCE | DEUTSCHLAND | ITALIA | PORTUGAL | ÖSTERREICH | BELGIQUE | NEDERLAND