

SCAFFALATURA

PICKING

PER CAPI APPESI

 **ractem**
RACKING SYSTEM

SCAFFALATURA

PICKING PER CAPI APPESI

- ✓ Fino a 200 kg di carico a barra appendiabiti
- ✓ Barre appendiabiti regolabili in altezza ogni 50 mm
- ✓ Finitura in vernice epossidica ad alta resistenza
- ✓ Viti in dotazione per fissaggio al pavimento

DIMENSIONI DISPONIBILI (mm)

ALTEZZA: 2000 | 2500 | 3000

LARGHEZZA: 1500

PROFONDITÀ: 600 | 800

FINITURA

RAL
2004

RAL
5010

COMBINAZIONI



BLU | ARANCIONE



TELAIO

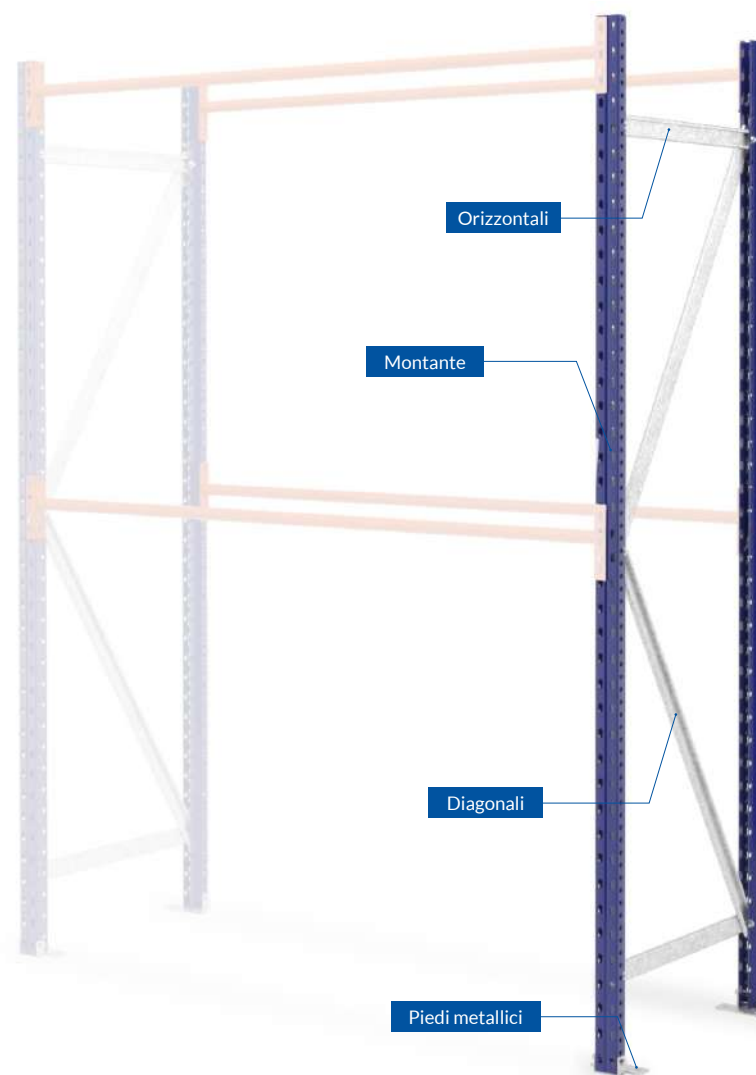
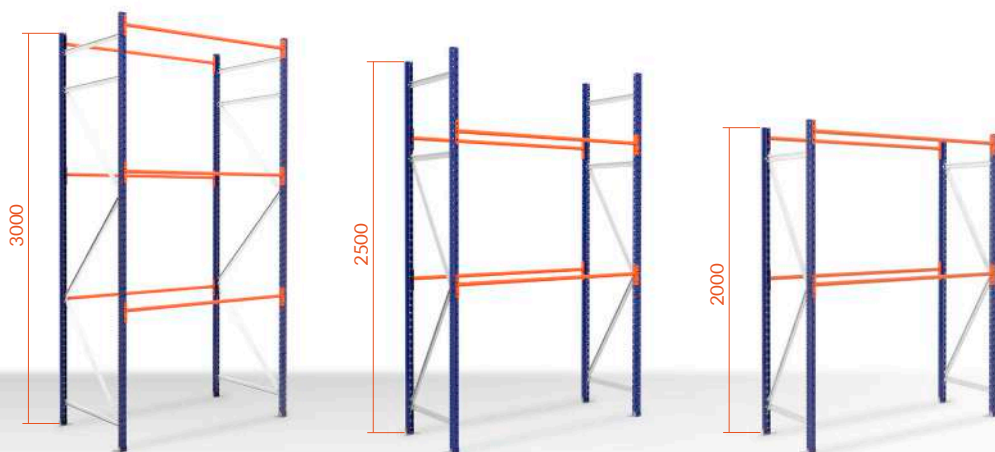
OGNI TELAIO CONTIENE:

- 2 montanti.
- 2 piedi metallici.
- Orizzontali (vedere pagina 7).
- Diagonali (vedere pagina 7).

DIMENSIONI DISPONIBILI (mm)

ALTEZZA: 2000 | 2500 | 3000

PROFONDITÀ: 600 | 800



SCAFFALATURA PICKING PER CAPI APPESI / COMPONENTI STRUTTURALI

TELAIO MONTANTI

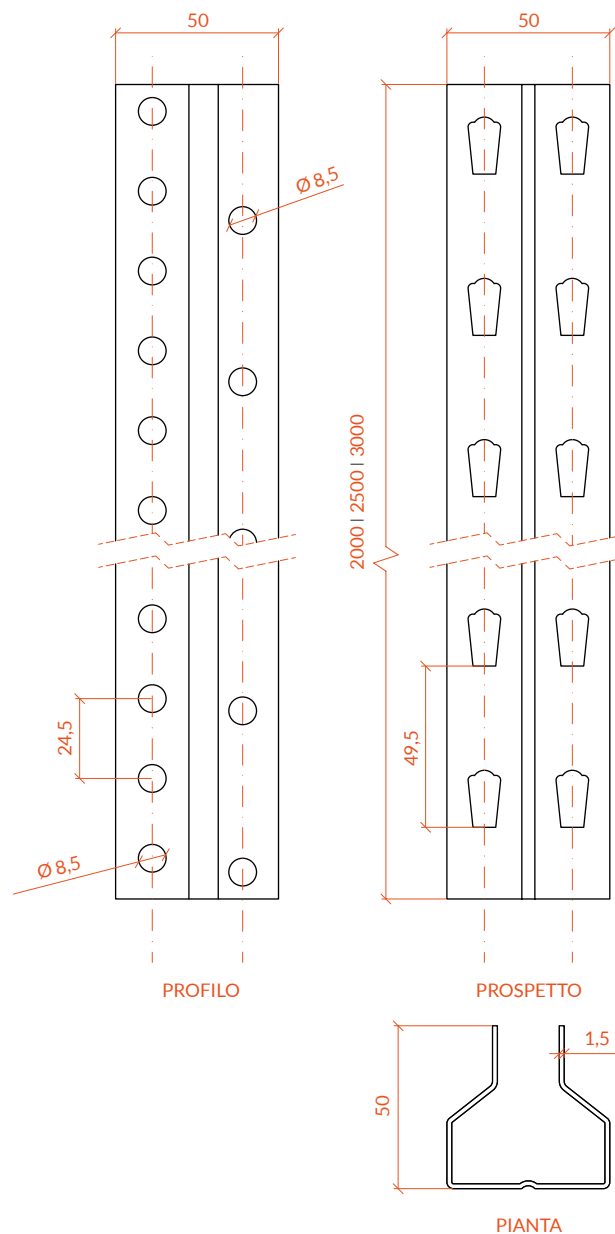
- Fabbricati in acciaio e finitura con vernice epossidica di colore blu.
- Ripiani regolabili in altezza ogni 50 mm per un adattamento variabile alla merce immagazzinata.

DIMENSIONI DISPONIBILI (mm)

ALTEZZA: 2000 | 2500 | 3000

FINITURA

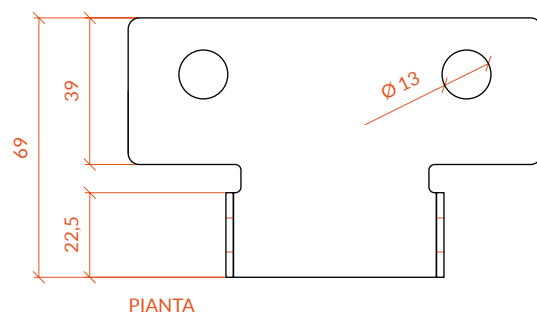
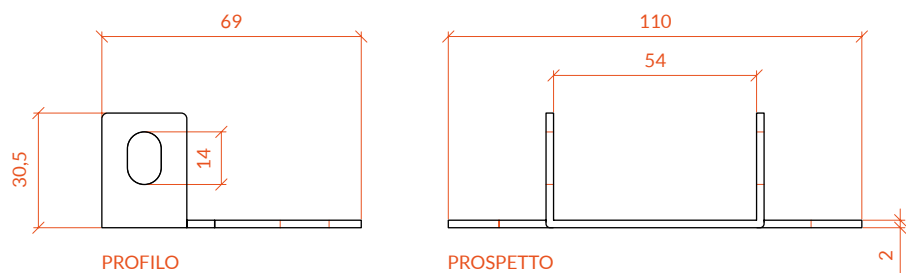
RAL
5010



TELAIO

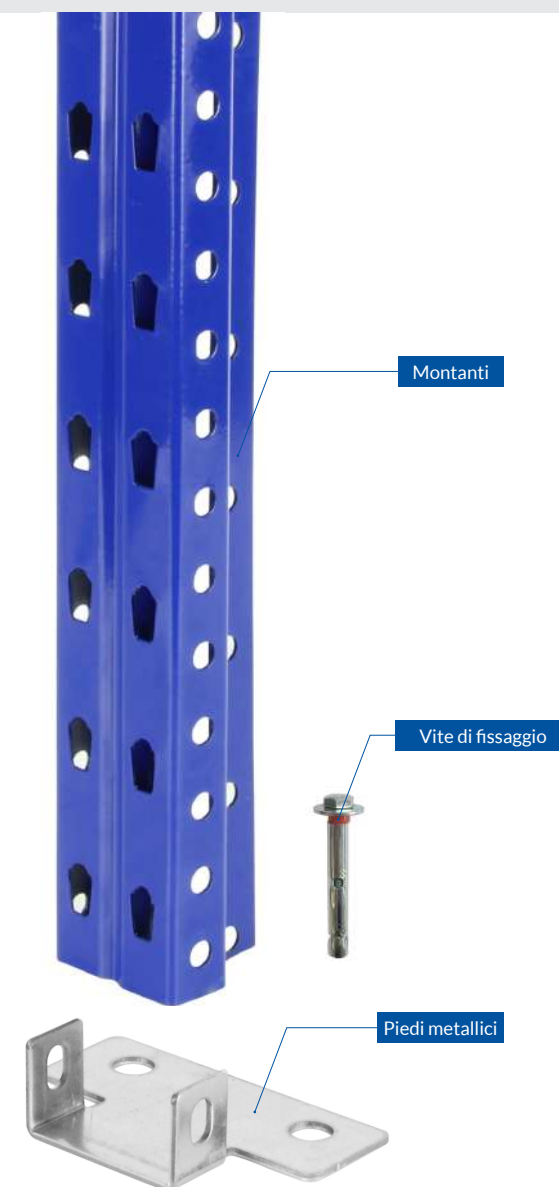
PIEDI METALLICI

- Fabbricati in acciaio galvanizzato di 2 mm di spessore.
- Possibilità di fissare la scaffalatura al pavimento per avere una maggiore sicurezza.
- Includono vite di fissaggio per ogni piede.



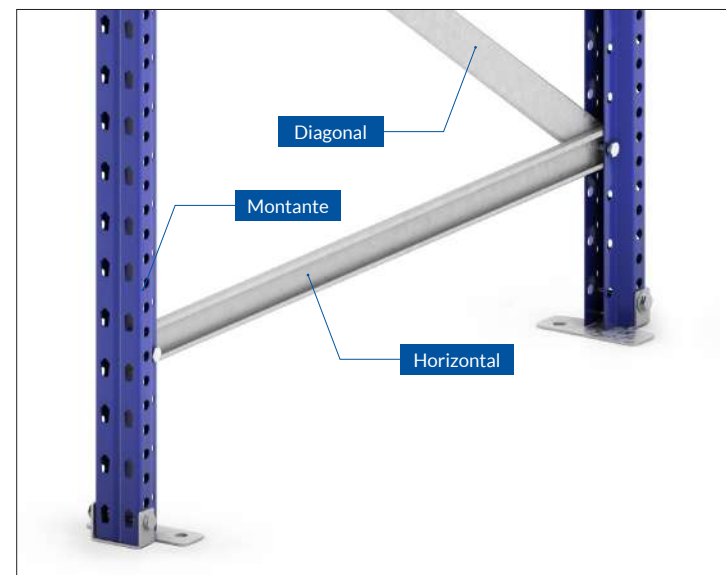
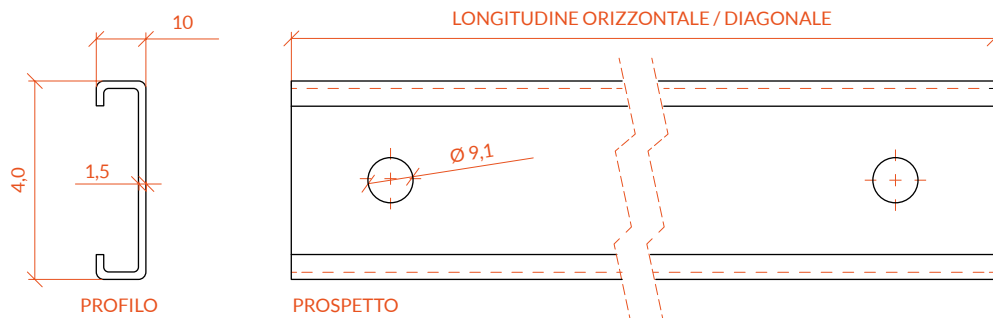
FINITURA

GALVA



TELAIO

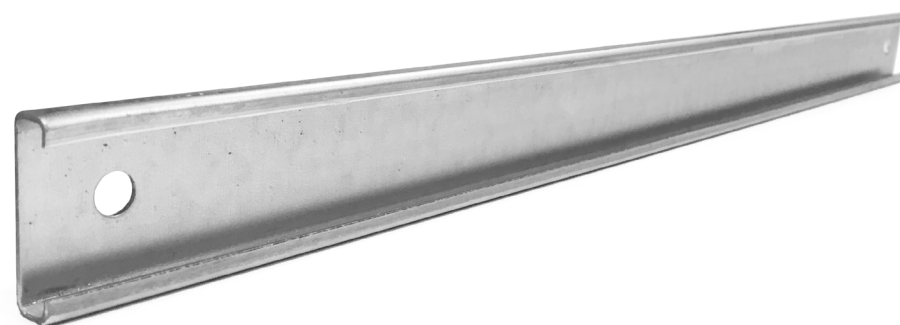
ORIZZONTALI E DIAGONALI



MISURE ORIZZONTALI E DIAGONALI

| PROFONDITÀ SCAFFALATURA (mm) | LONGITUDINE ORIZZONTALI | LONGITUDINE DIAGONALI |
|------------------------------|-------------------------|-----------------------|
| 600 | 562 mm | 1037 mm |
| 800 | 762 mm | 1155 mm |

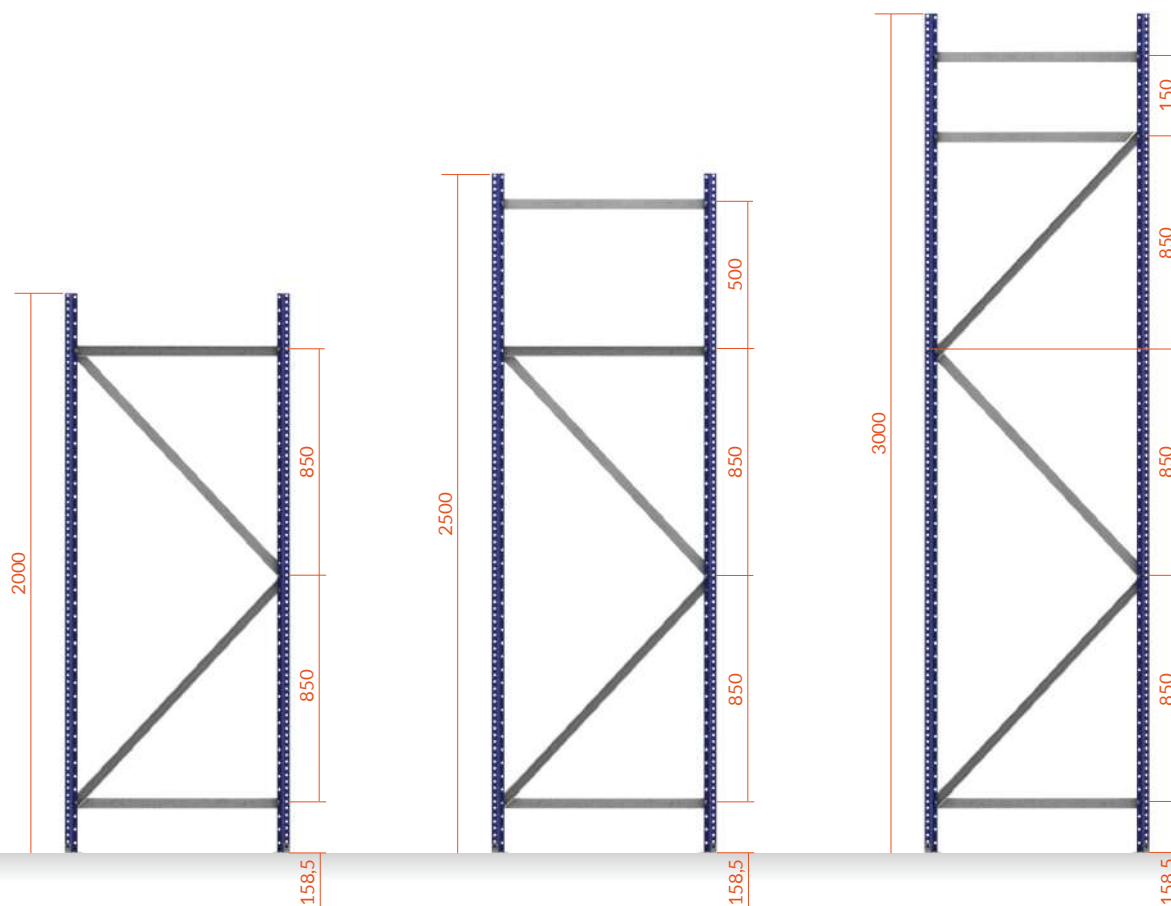
FINITURA



TELAIO MONTAGGIO

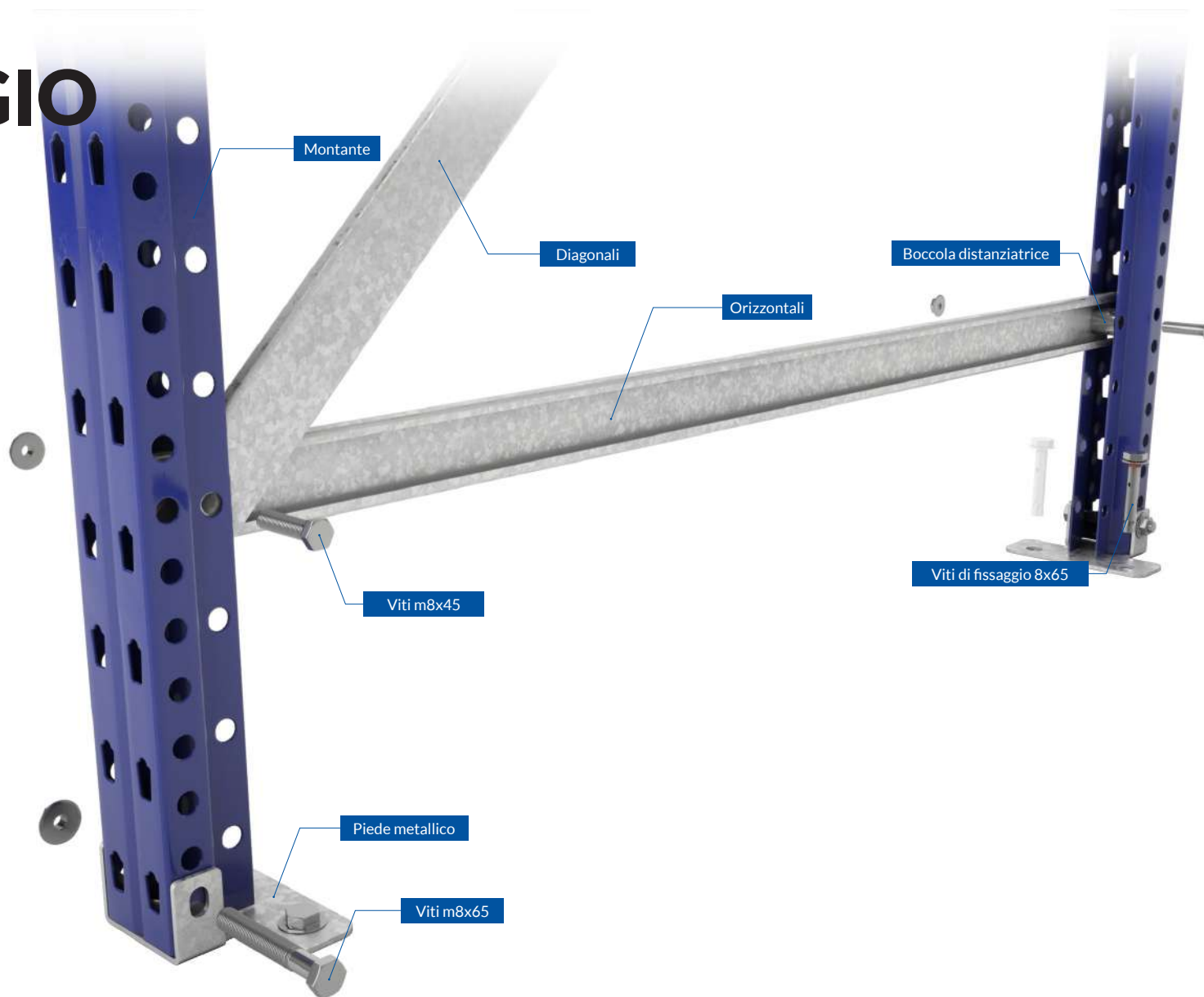
COMPONENTI DEL TELAI0 ALTEZZA SCAFFALURA

| ALTEZZA SCAFFALURA (mm) | 2000 | 2500 | 3000 |
|-------------------------|------|------|------|
| Montante | 2 | 2 | 2 |
| Piede metallico | 2 | 2 | 2 |
| Viti m8x65 | 2 | 2 | 2 |
| Boccola distanziatrice | 2 | 4 | 4 |
| Orizzontali | 2 | 3 | 3 |
| Diagonali | 2 | 2 | 3 |
| Viti m8x65 | 5 | 7 | 8 |
| Viti di fissaggio 8x65 | 2 | 2 | 2 |

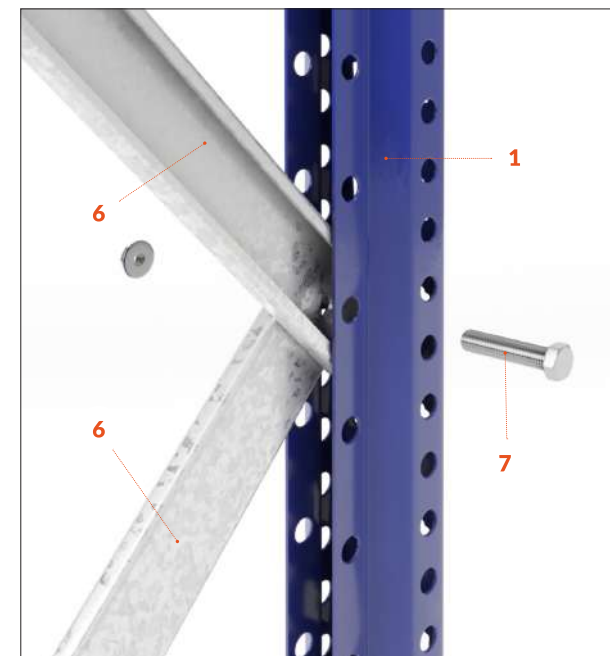
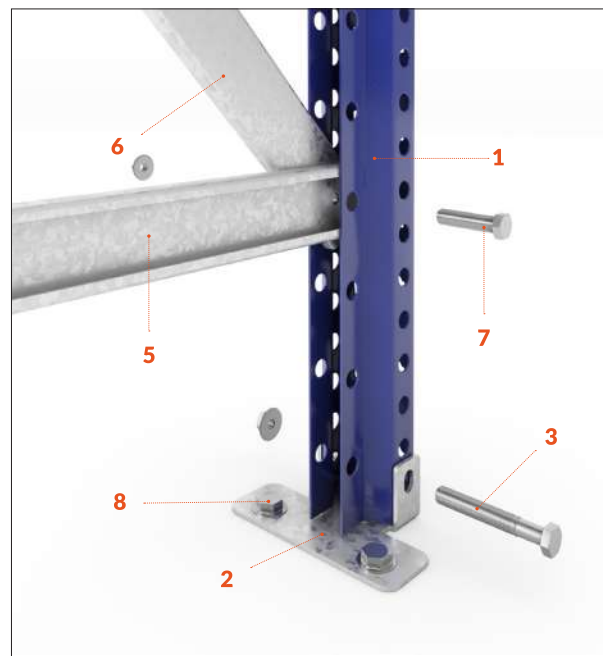
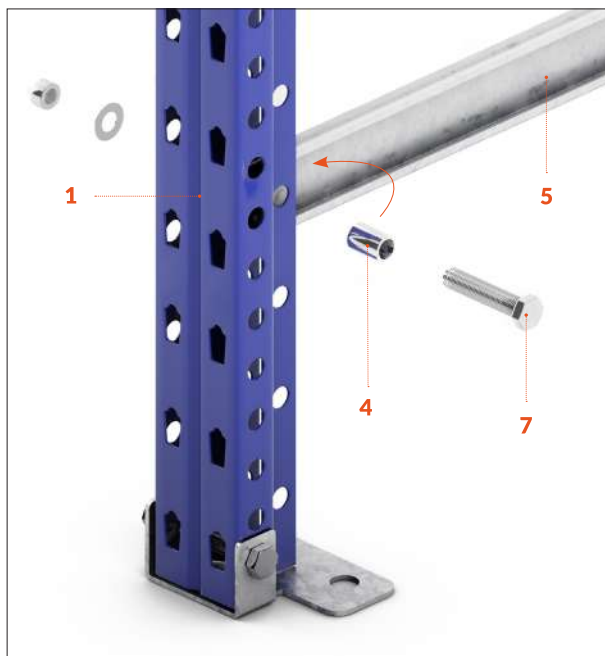


TELAIO MONTAGGIO

La seguente immagine mostra dettagliatamente l'inizio del montaggio del telaio. Le estremità libere dei profili orizzontali (dove non vi sono intersezioni) si avvitano ai montanti e per evitare la forzatura tra orizzontali e montanti, si utilizzano le boccale distanziatrici, che sono dei tubetti metallici che hanno la funzione di fermo tra orizzontali e montanti.



TELAIO MONTAGGIO



COMPONENTI

- | | |
|---------------------------|---------------------------|
| 1. Montante | 5. Orizzontali |
| 2. Piede metallico | 6. Diagonali |
| 3. Viti m8x65 | 7. Viti m8x45 |
| 4. Boccola distanziatrice | 8. Viti di fissaggio 8x65 |

LIVELLI DI CARICO

OGNI LIVELLO DI CARICO E' COMPOSTO DA:

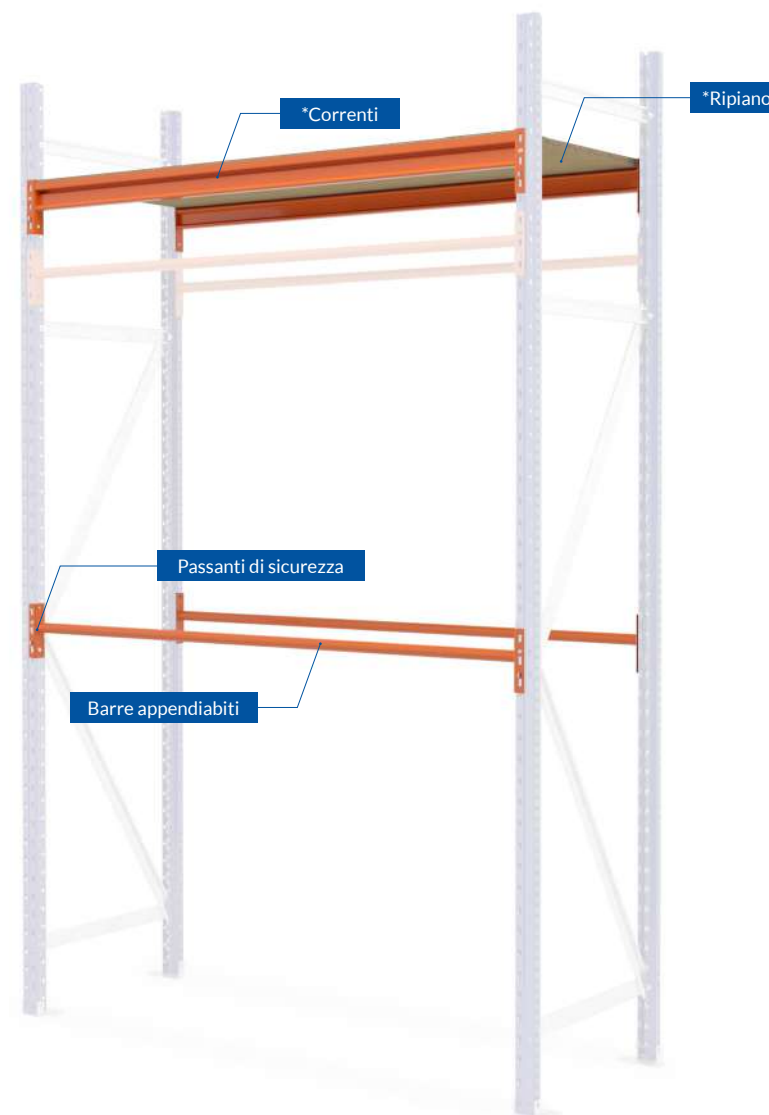
- 2 barre appendiabiti.
- 4 passanti di sicurezza (2 per barre).

*Inoltre nella scaffalatura Picking capi appesi puoi combinare tutti gli elementi che compongono i livelli di carico della scaffalatura Picking.

DIMENSIONI DISPONIBILI (mm)

LARGHEZZA: 1500

PROFONDITÀ: 600 | 800

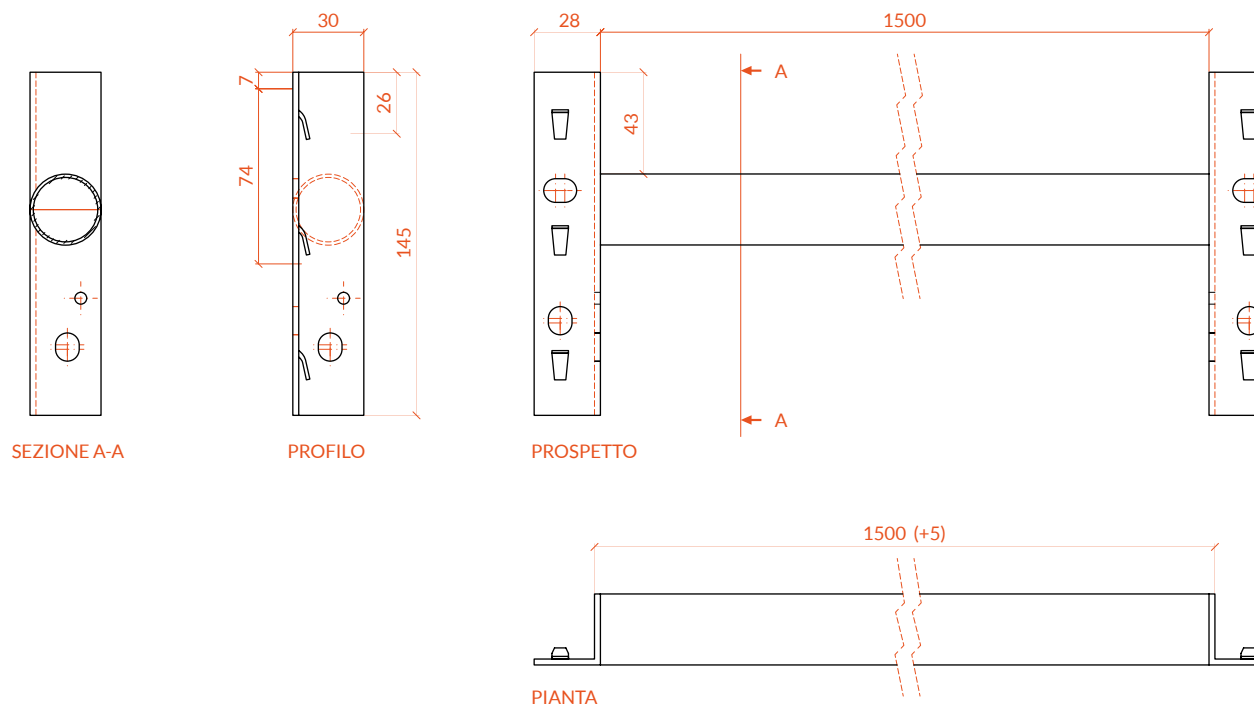
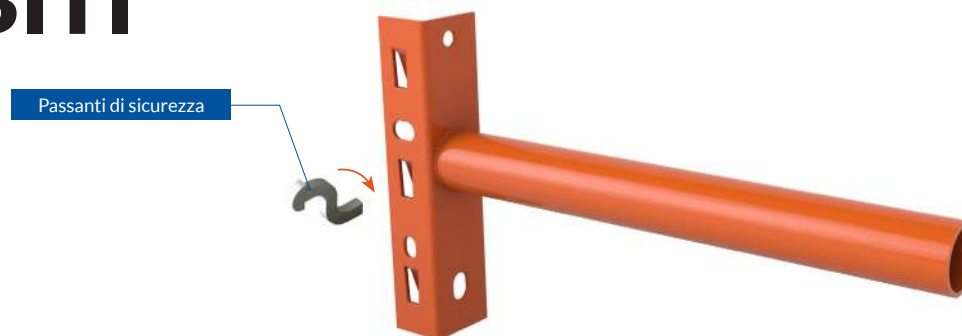


SCAFFALATURA PICKING PER CAPI APPESI / COMPONENTI STRUTTURALI

LIVELLI DI CARICO

BARRA APPENDIABILI

- Fabbricata in acciaio con finitura in vernice epossidica di colore arancione.
- Includono passanti di sicurezza.
- Si raccomanda l'utilizzo del martello di gomma per fissare le correnti ai puntali.



DIMENSIONI DISPONIBILI (mm)

LONGITUDINE: 1500

FINITURA

RAL
2004

SCAFFALATURA PICKING PER CAPI APPESI

MISURE IMPORTANTI

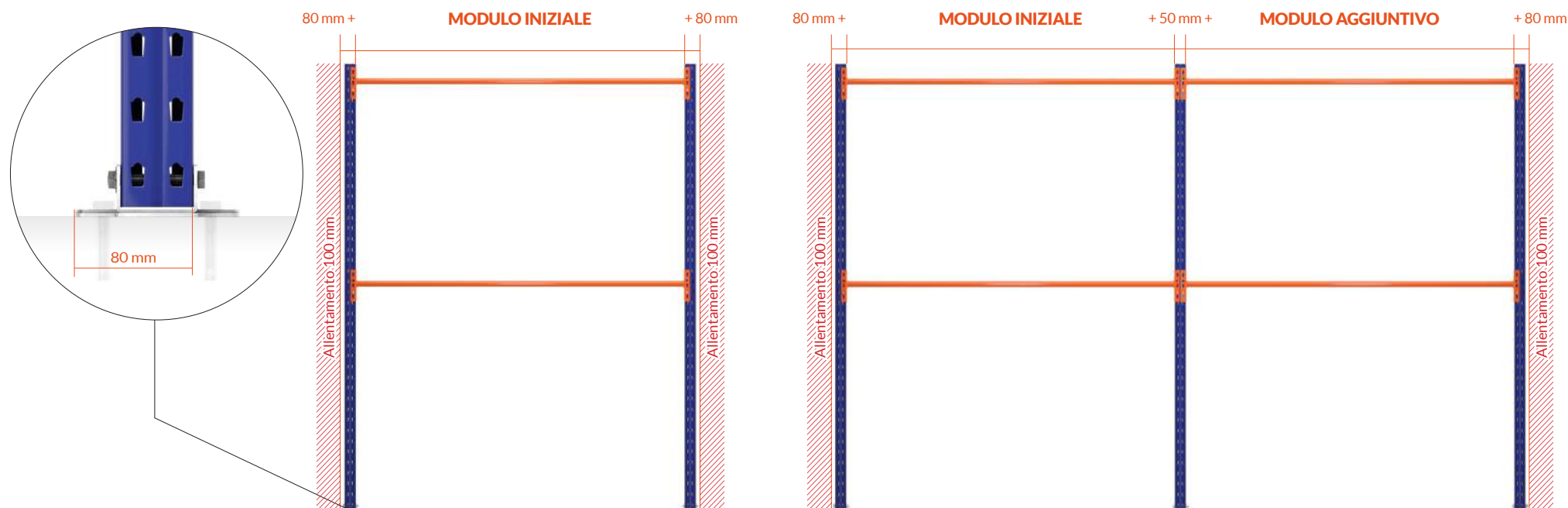
MODULO INIZIALE: Larghezza nominale + 160 mm.

MODULO AGGIUNTIVO: Larghezza nominale + 50 mm.

Inoltre, si consiglia di lasciare un vuoto di 100 mm all'inizio e finale lineale per prevenire possibili irregolarità dei muri e suolo.



| LARGHEZZA NOMINALE | LARGHEZZA TOTALE MODULO INIZIALE | LARGHEZZA TOTALE MODULO AGGIUNTIVO |
|--------------------|----------------------------------|------------------------------------|
| 1500 mm | 1660 mm | 1550 mm |





 **ractem**
RACKING SYSTEM

Tel: +39 02 2180 6759
E-mail: contattaci@ractem.it
www.ractem.it

ESPAÑA | FRANCE | DEUTSCHLAND | ITALIA | PORTUGAL | ÖSTERREICH | BELGIQUE | NEDERLAND