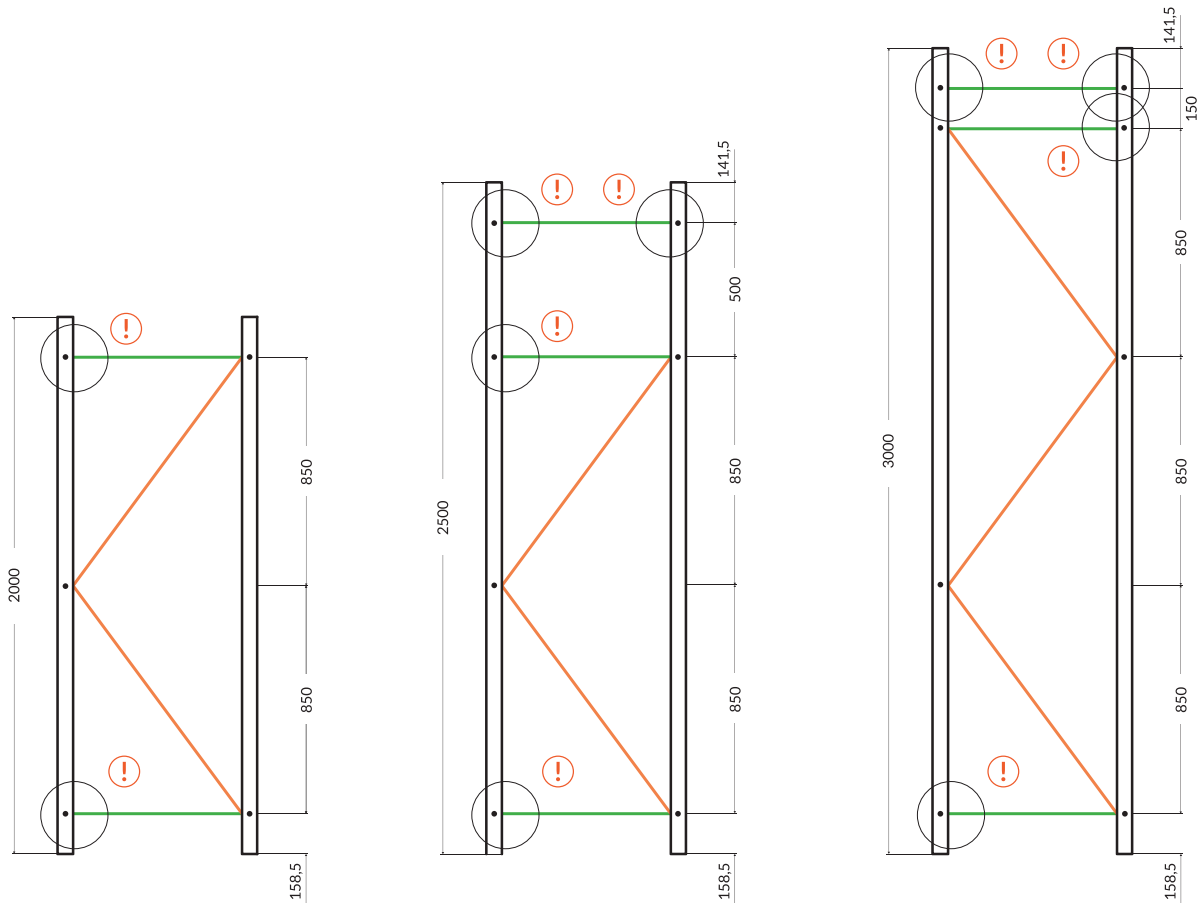




Necesario uso de llave fija del nº 13
Nécessaire utilisation d'une clef plate de 13
Verwendung Schraubenschlüssel Nr.13 notwendig



La 1ª horizontal (la más cercana al suelo) se colocará a 158,5 mm respecto al suelo, en el 4º agujero comenzando por la parte inferior del puntal. Se colocarán casquillos distanciadores en aquellos extremos de las horizontales en que no coincida con una diagonal.

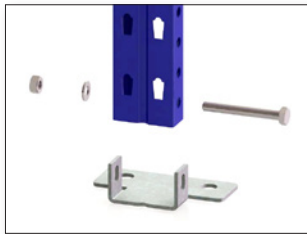
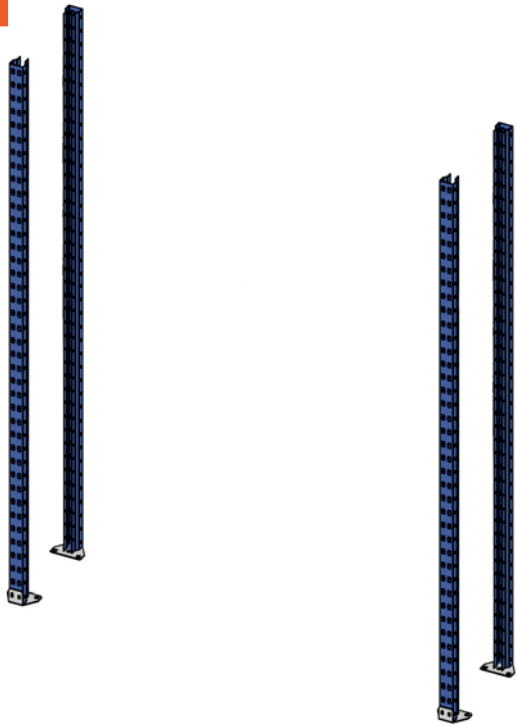
La 1ère horizontale (la plus proche du sol) se placera à 158,5 mm du sol, dans le 4ème trou à partir de la partie inférieure du montant. Les douilles d'écartement se placent autour des vis où l'extrémité de l'horizontale ne coïncide pas avec une diagonale.

Die erste horizontale Strebe (dem Fußboden am nächsten) wird auf einer Höhe vom Fußboden auf 158,5mm, im vierten Loch angebracht. Die Distanzhülsen werden an den Enden der horizontalen Streben platziert, die nicht mit einer diagonalen Strebe übereinstimmen.

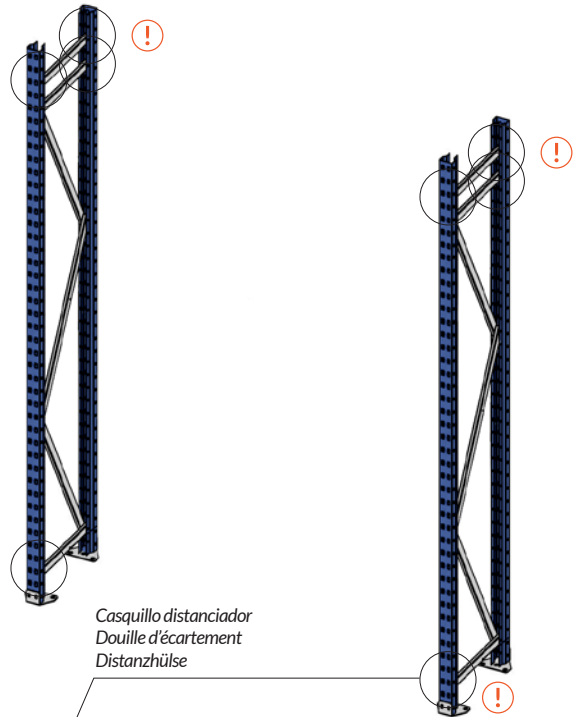


| FONDO PROFONDEUR TIEFE | LONGITUD HORIZONTAL LONGUEUR HORIZONTALE HORIZONTALE LÄNGE | LONGITUD DIAGONAL LONGUEUR DIAGONALE DIAGONALE LÄNGE |
|------------------------------|--|--|
| 400 mm | 362 mm | 949 mm |
| 500 mm | 462 mm | 989 mm |
| 600 mm | 562 mm | 1037 mm |
| 800 mm | 762 mm | 1155 mm |
| 1000 mm | 962 mm | 1294 mm |

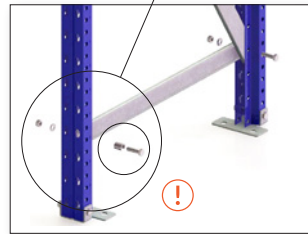
1



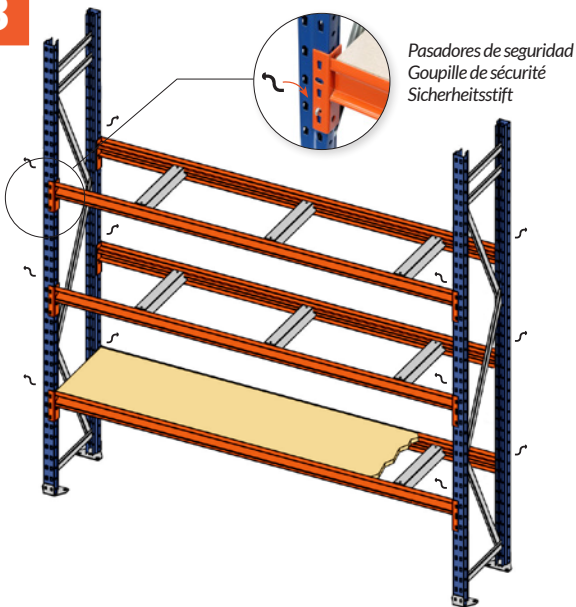
2



Casquillo distanciador
Douille d'écartement
Distanzhülse



3



Pasadores de seguridad
Goupille de sécurité
Sicherheitsstift

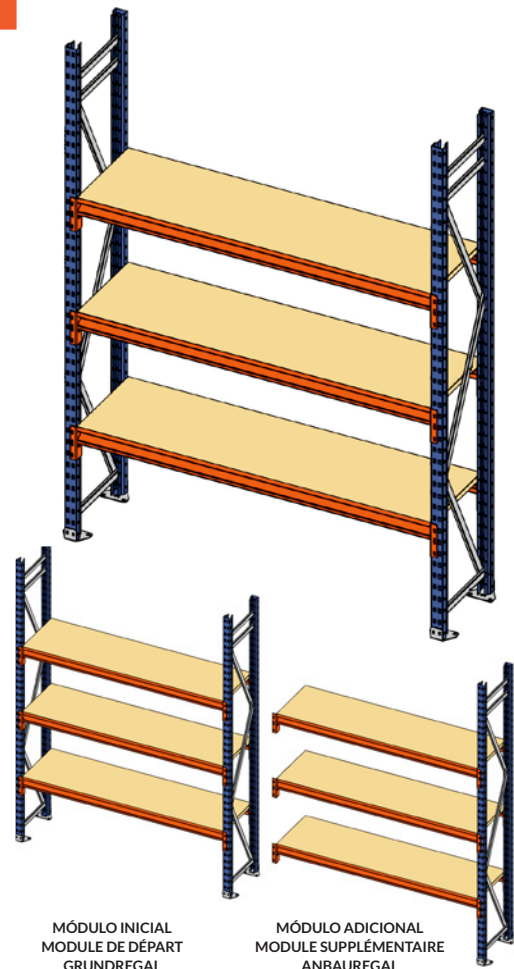
Número de travesaños centrales de refuerzo para fondos de 800 y 1000 mm.
Solo baldas de aglomerado y melamina.

Nombre de barras de refort pour profondeur de 800 et 1000mm.
Seulement pour aggloméré et mélaminé.

Anzahl der Querbalken für die Tiefe 800 und 1000mm.
Nur für Holzspanplatten und Melaminbeschichtung.

| ANCHO LONGUEUR BREITE | FONDO - PROFONDEUR - TIEFE | | | | |
|-----------------------------|----------------------------|--------|--------|--------|---------|
| | 400 mm | 500 mm | 600 mm | 800 mm | 1000 mm |
| 1500 mm | - | - | - | 2 | 2 |
| 1850 mm | - | - | - | 2 | 2 |
| 2250 mm | - | - | - | 3 | 3 |

4



MÓDULO INICIAL
MODULE DE DÉPART
GRUNDREGAL

MÓDULO ADICIONAL
MODULE SUPPLÉMENTAIRE
ANBAUREGAL

