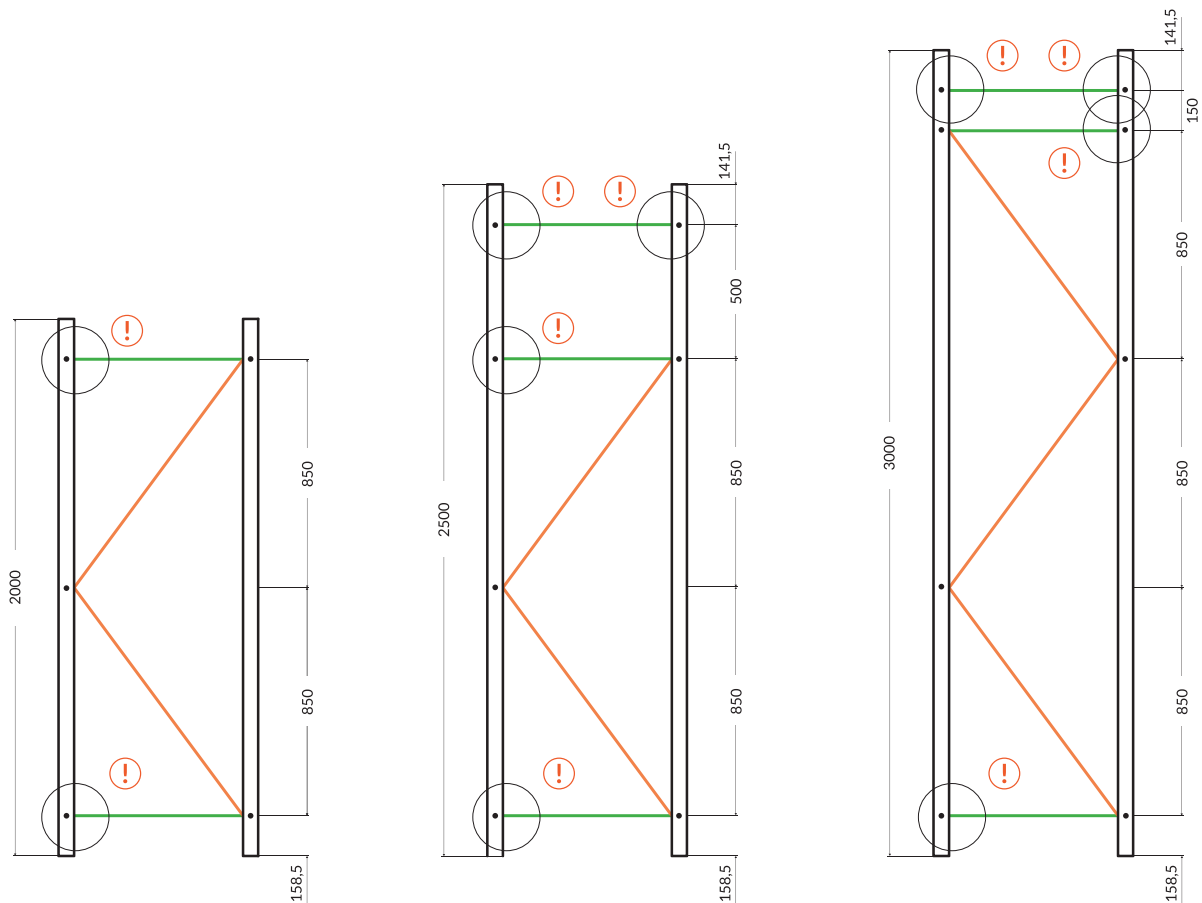




Necesario uso de llave fija del nº 13
 Nécessaire utilisation d'une clef plate de 13
 Verwendung Schraubenschlüssel Nr.13 notwendig

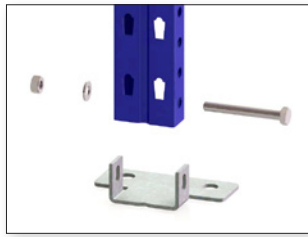
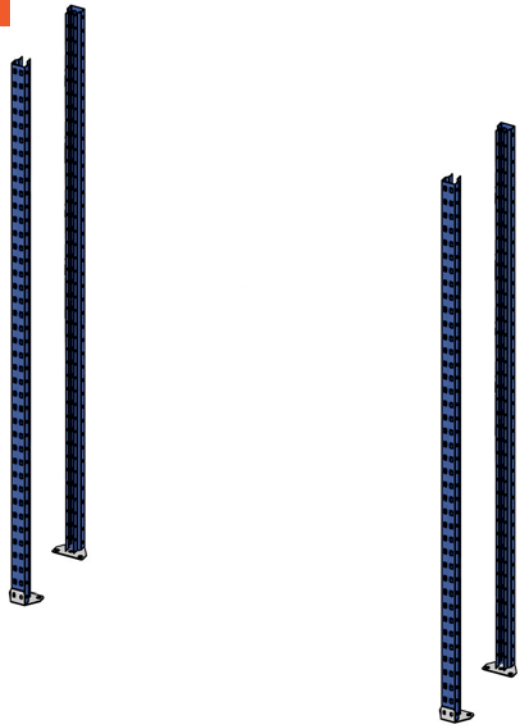


En los puntos de anclaje en los que solo va un arriostramiento, se necesita colocar un casquillo distanciador.
 Dans les points de fixation du montant où se visse une seule barre, il est nécessaire d'ajouter une douille d'écartement.
 An der Stelle wo nur ein Strebe vorgesehen wird, muß eine Distanzhülse eingebaut werden.

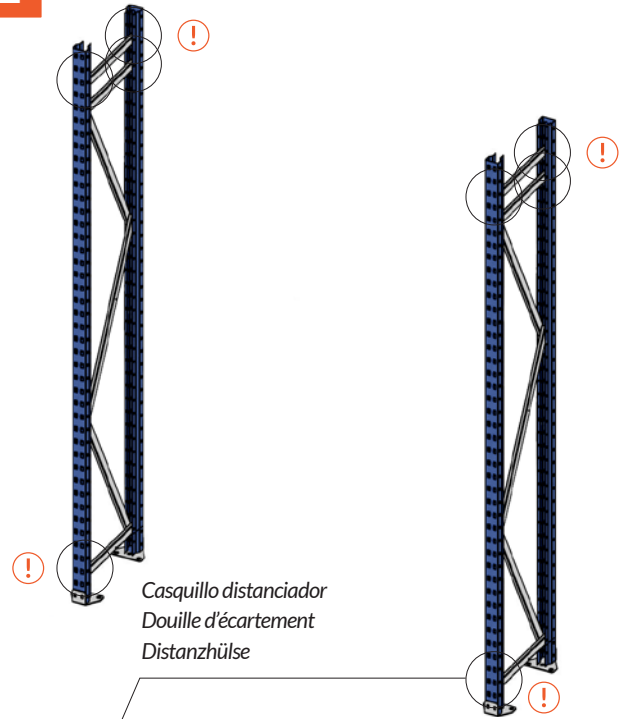


FONDO PROFONDEUR TIEFE	LONGITUD HORIZONTAL LONGUEUR HORIZONTALE HORIZONTALE LÄNGE	LONGITUD DIAGONAL LONGUEUR DIAGONALE DIAGONALE LÄNGE
600 mm	562 mm	1037 mm
800 mm	762 mm	1155 mm

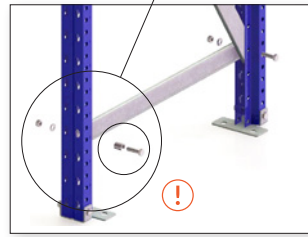
1



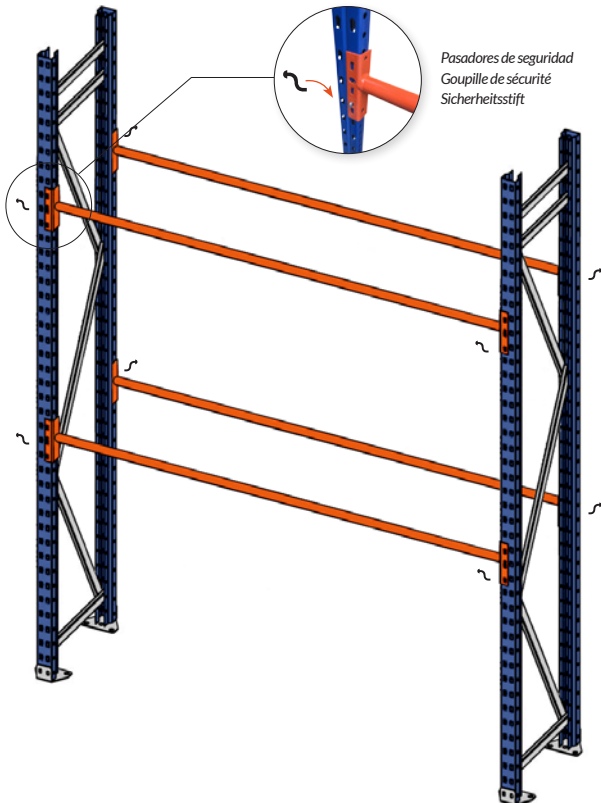
2



Casquillo distanciador
 Douille d'écartement
 Distanzhülse

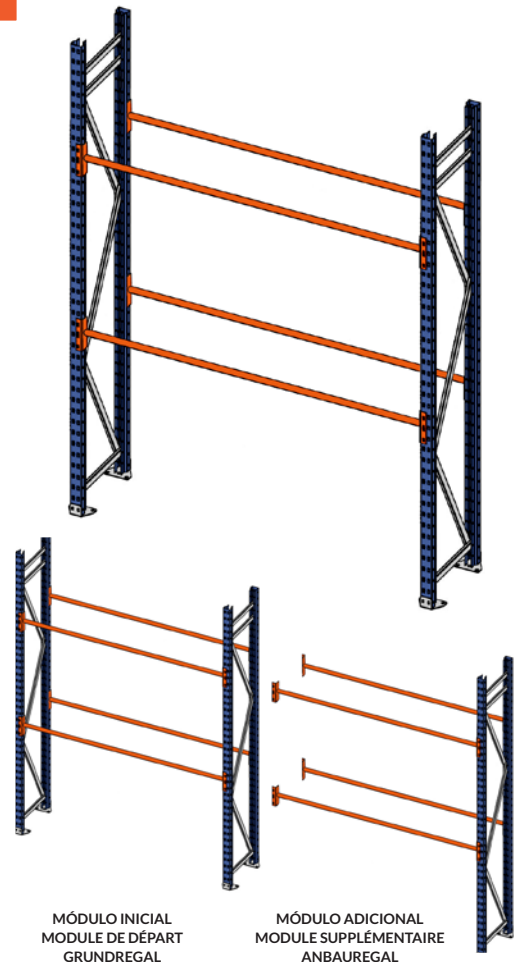


3



Pasadores de seguridad
 Goupille de sécurité
 Sicherheitsstift

4



MÓDULO INICIAL
 MODULE DE DÉPART
 GRUNDREGAL

MÓDULO ADICIONAL
 MODULE SUPPLÉMENTAIRE
 ANBAUREGAL